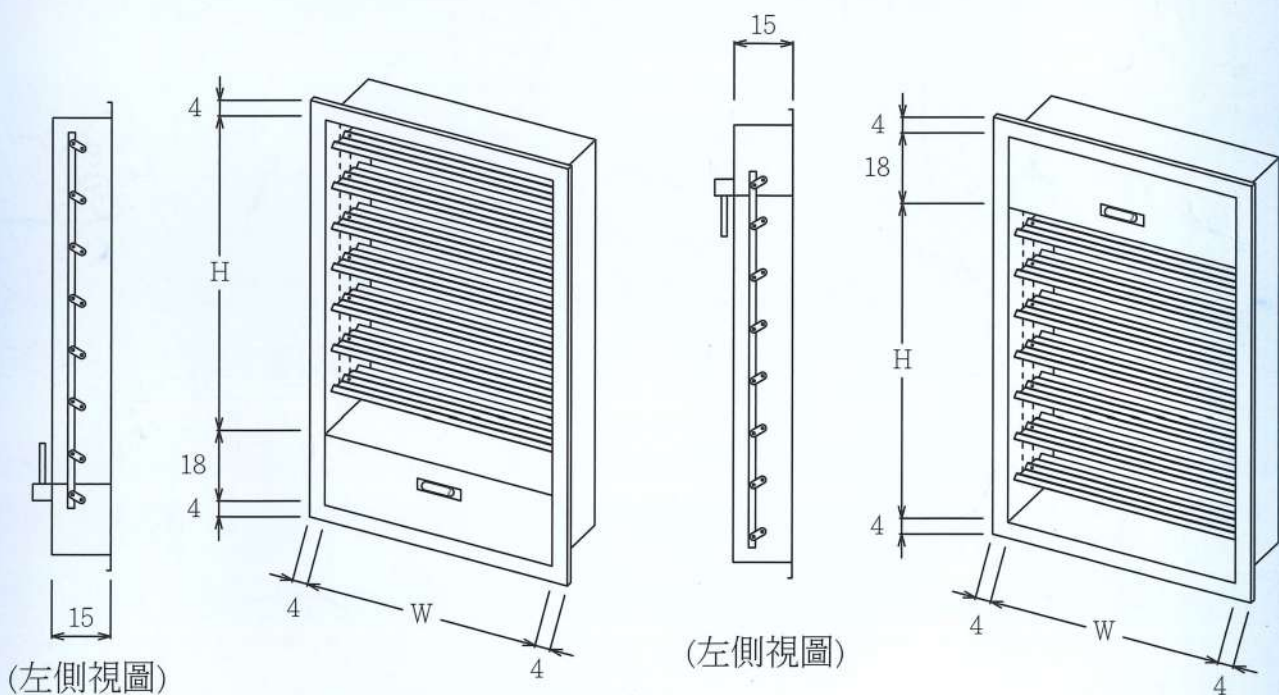


排煙防火閘門



材質: □1.6T鋼板粉體百合白塗裝(不含色版色)

特性: ◎鋼板厚度達抗風壓規格

◎驅動器內置保護盒電壓(DC或AC)

◎閘門附開啟定位確認裝置

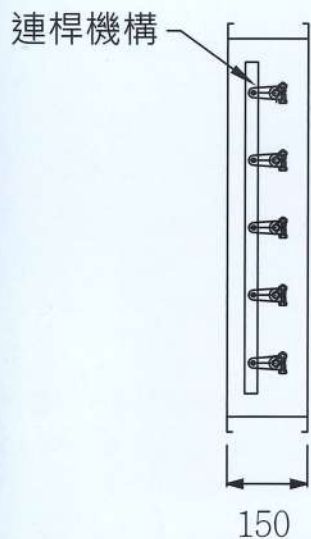
◎UL熱感應裝置141°C，本體耐溫1052°C

◎手動開關選用

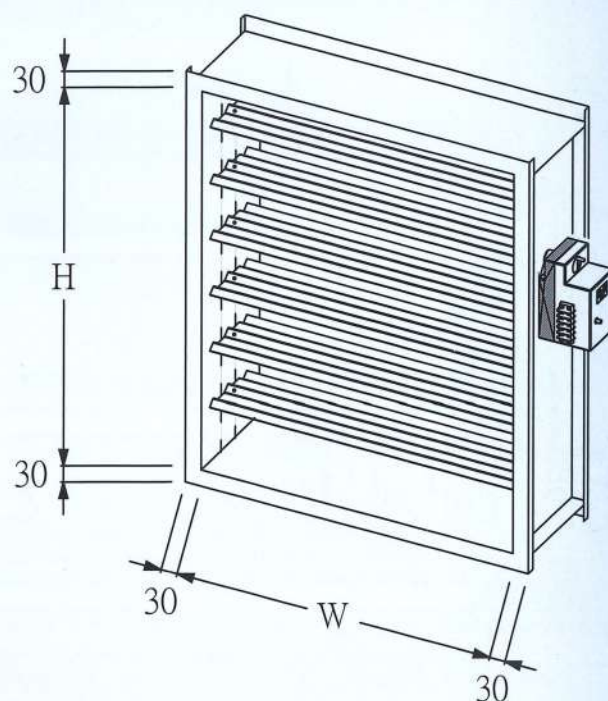
◎預埋外箱尺寸閘門有效 $W+40$ $H+200$

※型錄送審下載，請登錄會員區下載

電動風門 (排煙閘門)



(左側視圖)



材質: □不銹鋼1.5T ; □鍍鋅板1.6T

特性: ◎鋼板厚度達抗風壓規格，氣密佳

◎驅動器13.5Nm，電壓(DC或AC)

◎風門附開啟定位確認裝置

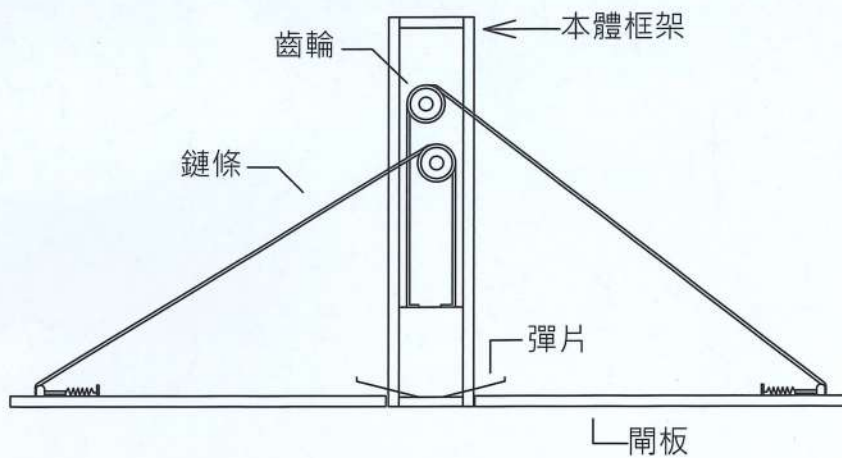
◎驅動器耐溫測試150°C

◎氣密等級另外選用

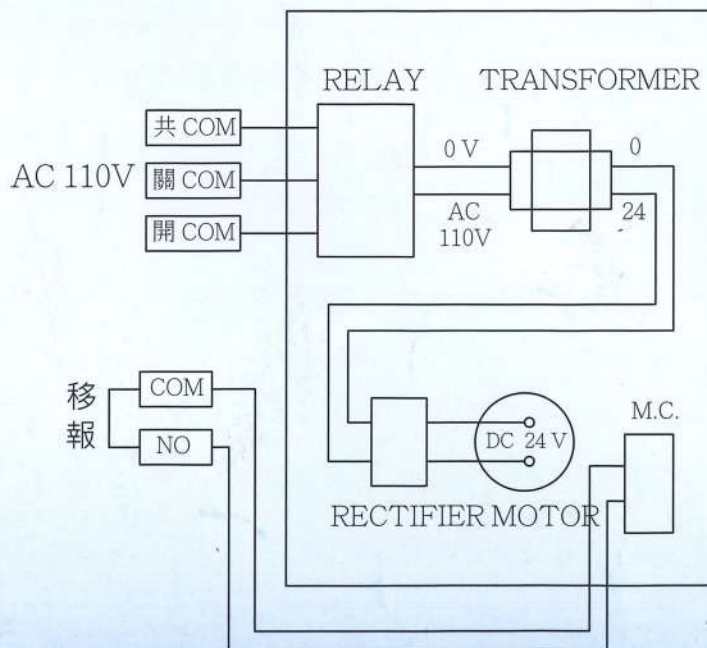
※型錄送審下載，請登錄會員區下載

自然通風口閘門 SY-NV

(使用於無排煙居室)



剖面圖



結線圖



自然通風口閘門 SY-NV (使用於無排煙居室)

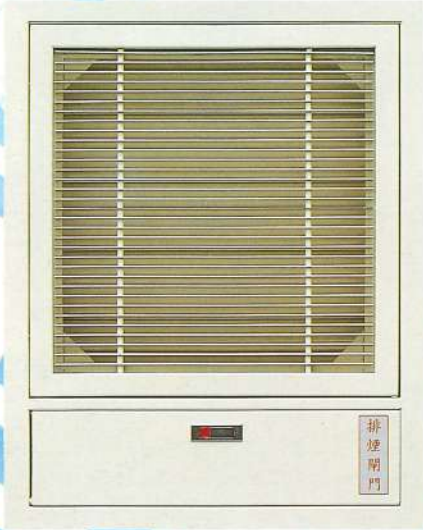
自然通風口閘門關閉圖



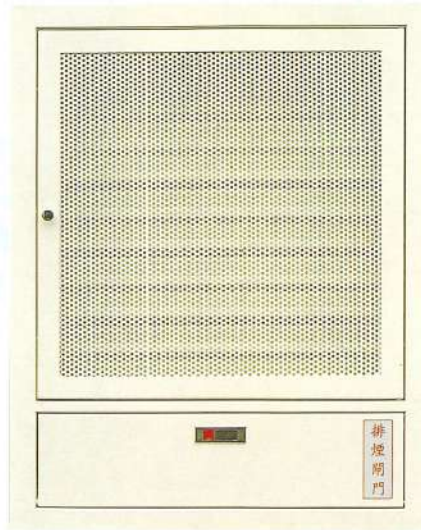
自然通風口閘門開啓圖



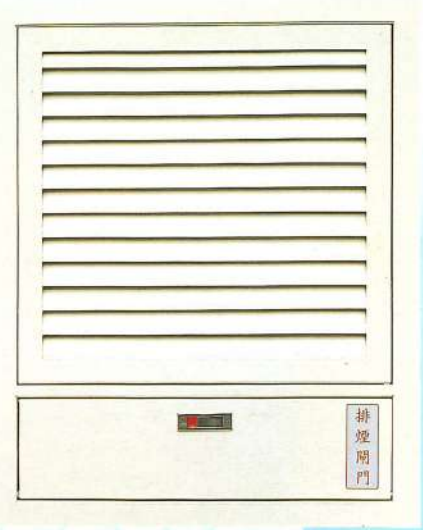
大樓消防用 排煙閘門 (排煙口)



SY-DP-2001
閘門附鋁擠型百葉
(百葉活動式)



SY-DP-2002
閘門附沖孔飾板
(飾板活動式)



SY-DP-2003
閘門附斜線百葉
(百葉活動式)



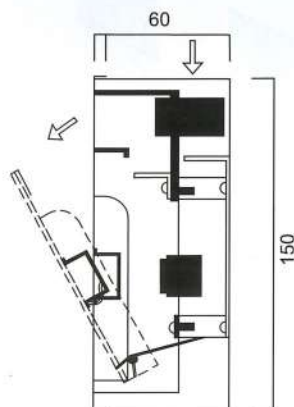
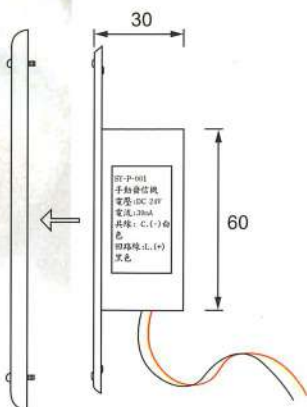
SY-P-001
閘門手動開關



SY-P-002
閘門手動開關



SY-P-003
閘門手動開關

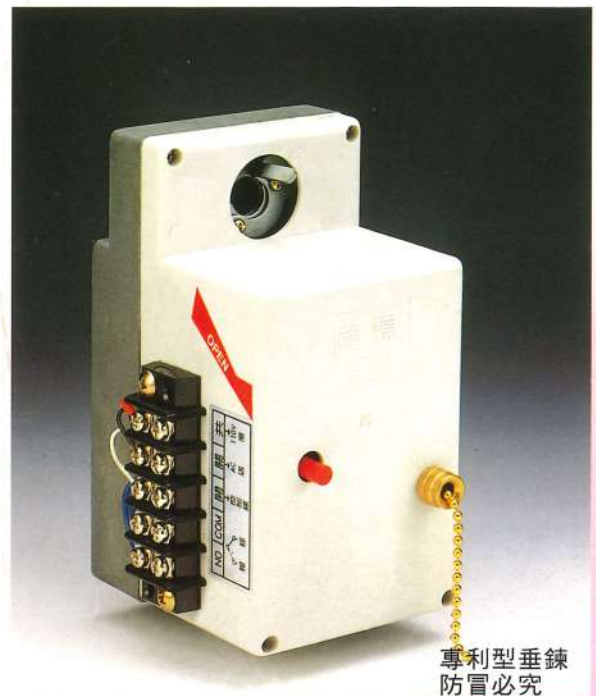


Shang-yih 排煙閘門驅動馬達

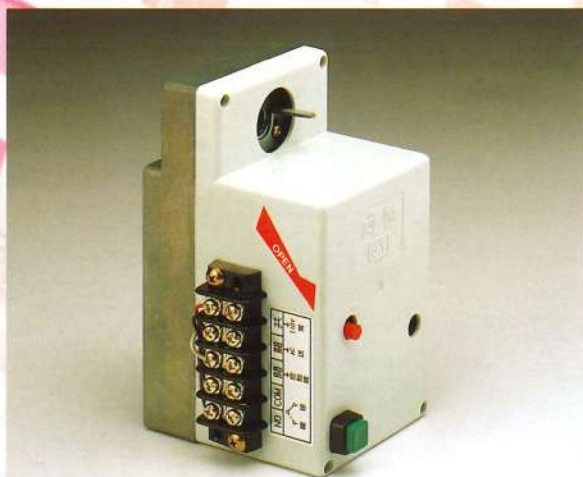
全國第一家 ISO 9001 閘門認證廠



型號：SY-M-01 (符合耐溫150°C 1.5H防火時效)
標準式附角度調整桿及手動按鈕整體密閉防塵，製工精細



型號：SY-M-02 (專利號碼132173號)
垂鍊式全國唯一專利核准符合消防法一百八十九條第四款可配合壁面手動開關盒使用



型號：SY-M-03 (專利號碼149513號)

功能專利，仿冒必究

為使住戶於平常能很輕易保養、測試、潤油，因此只要輕輕按住測試鈕(綠色方形)，閘門即可電動開啓，放手後閘門立即關閉，定期保養省時又迅速，並可避免閘門年久失修而卡住。



型號：HONEYWELL SY-M-04

馬達開啓，斷電復歸通過UL873，閘門專用符合UL555S要求驅動器。
(因牛頓力不同，外型略有不同，不另行通知)

全國歷史最優久，品質最優良，服務最熱誠的閘門製造廠