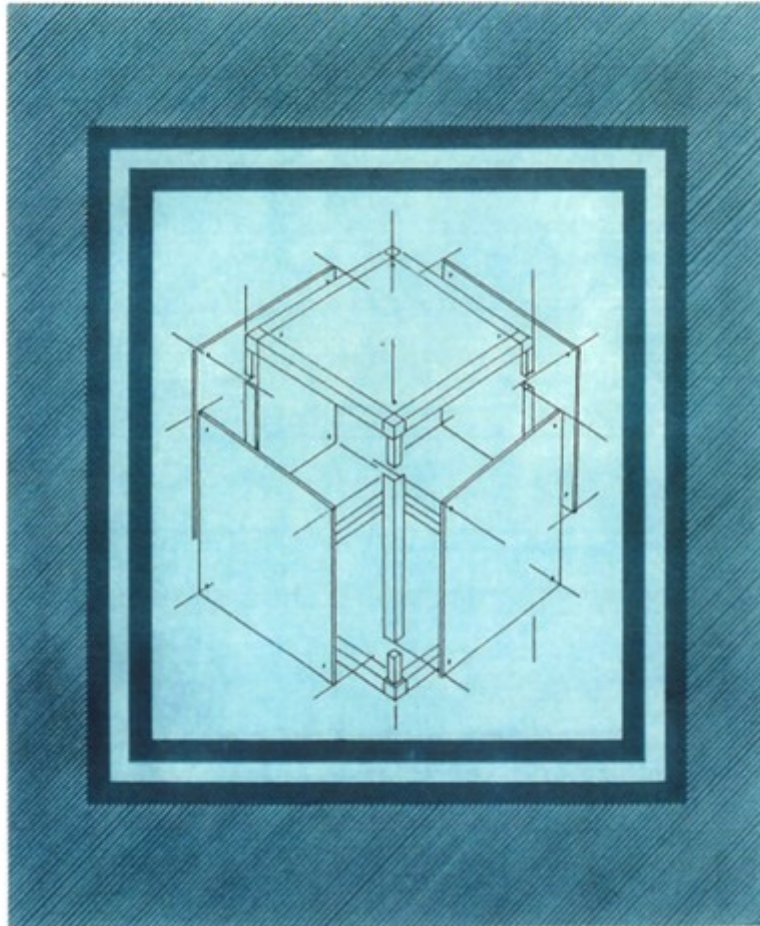


安鼎風機

噴流式/誘導式風機



安鼎風機有限公司

地址:237新北市三峽區學成路313號3樓之12

電話 : 02-8970-5706

傳真 : 02-2668-8482

E-mail : a0918096192@gmail.com

安鼎風機

噴流式/誘導式風機



噴流式風機規格說明

風輪

噴流式誘導風機採用離心式風輪組，經動靜平衡校驗風輪性能數據。

馬達

高級預注油式滾珠軸承確保使用壽命，運轉安靜無聲。

出口

風機出口採用格柵式出風口，經過良好設計，避免渦流現象並降低噪音的產生。

箱體

箱體採用鋁合金或鍍鋅材質框架結合鍍鋅鋼板製作(可依業主要求配合塗裝或烤漆)，完全隱藏螺絲增加整體美觀。

濾網

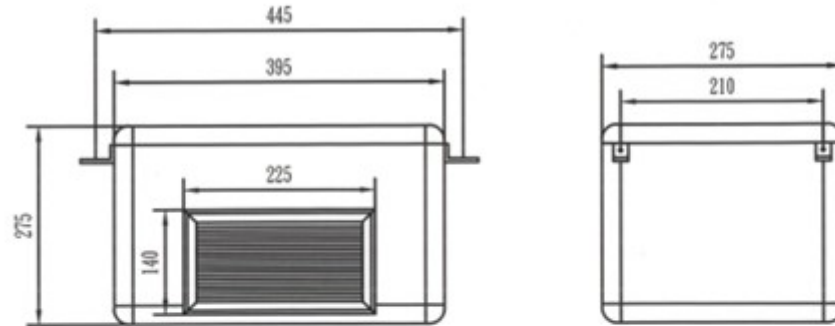
風機進風口附有保護網避免外物進入損壞風機，其濾網可依業主需求而變更。

規格

各尺寸規格如下表，風機可依現場需求不同而決定選用何種機型，並提供不同規格尺寸訂製。

使用用途

- 1、大空間空調循環對流。
- 2、各種製程設備的冷卻。
- 3、地下停車場的通風系統。



安鼎風機有限公司

地址:237新北市三峽區學成路313號3樓之12

電話：02-8970-5706

傳真：02-2668-8482

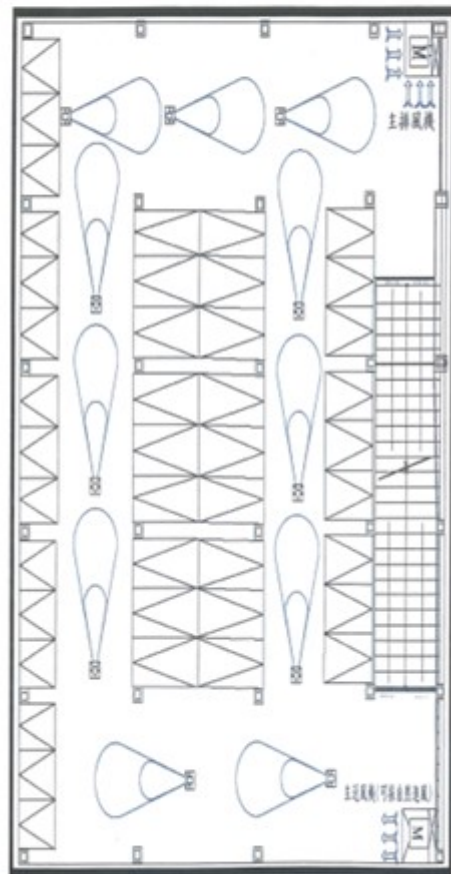
E-mail：a0918096192@gmail.com

安鼎風機

噴流式/誘導式風機



停車場地下煙氣狀況示意圖



安鼎風機

噴流式/誘導式風機



噴流式風機規格說明

風輪

噴流式誘導風機採用進口離心式風輪組，經動靜平衡校驗
安靜風輪性能數據。

馬達

轉子高效率馬達，高級預注油式滾珠軸承確保使用壽

命運轉安靜無聲。

出口

風機出口採用可調式球型噴嘴，此噴嘴經過良好設計，避免混
流現象並降低噪音的產生。

箱體

箱體採用鋁合金或鍍鋅材質框架結合鍍鋅鋼板製作(可依業主
要求配合塗裝或烤漆)，完全隱藏螺絲增加整體美觀，為降低
風機噪音，可選用風機箱體內襯吸音棉，以符合低噪音要求。

濾網

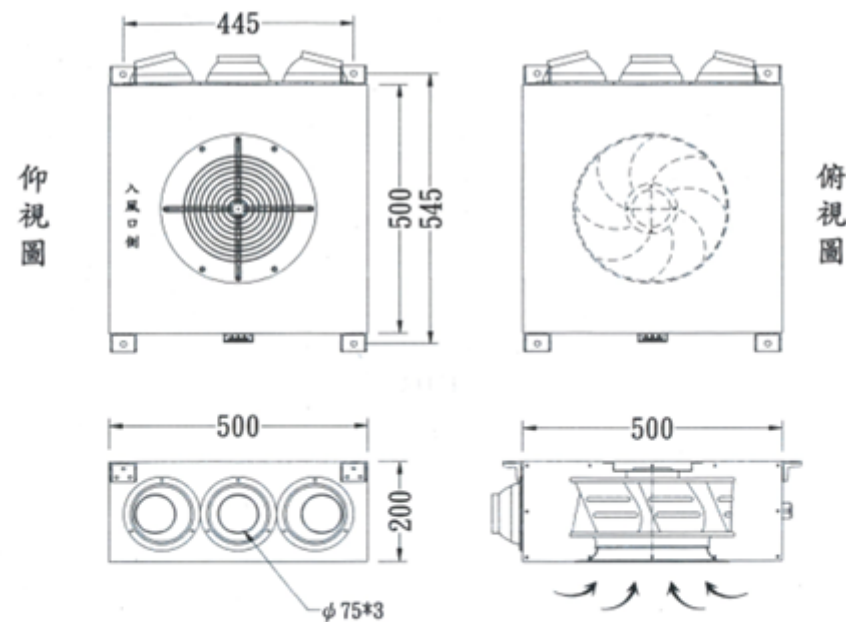
風機進風口附有保護網避免外物進入損壞風機，其濾網可依業主
需求而變更。

規格

各尺寸規格如下表，風機可依現場需求不同而決定選用何種機
型，並提供不同規格尺寸訂製。

使用用途

- 1、大空間空調循環對流。
- 2、各種製程設備的冷卻。
- 3、地下停車場的通風系統。



安鼎風機有限公司

地址:237新北市三峽區學成路313號3樓之12

電話: 02-8970-5706

傳真: 02-2668-8482

E-mail: a0918096192@gmail.com