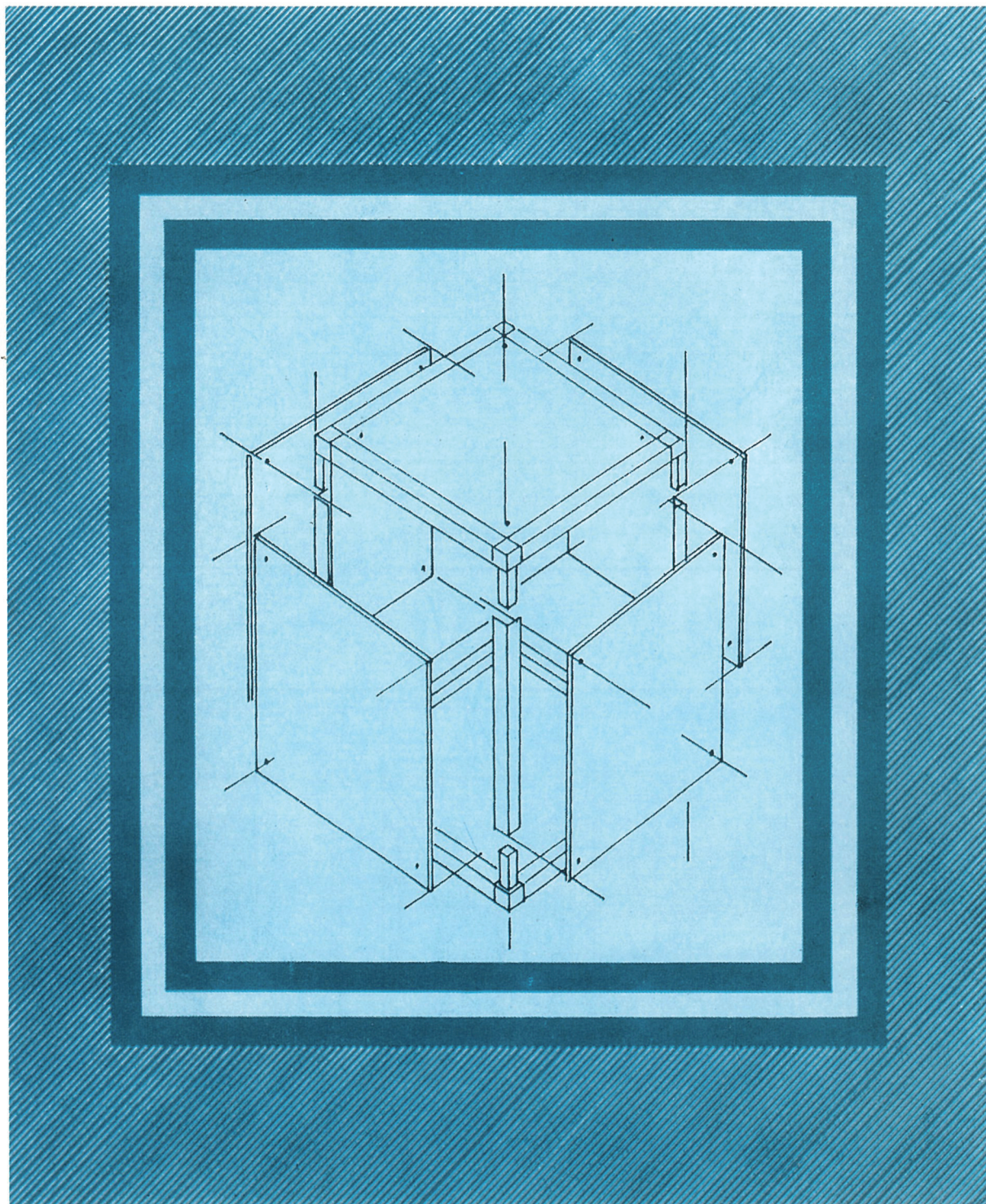


# 安鼎箱型風機



安鼎風機有限公司

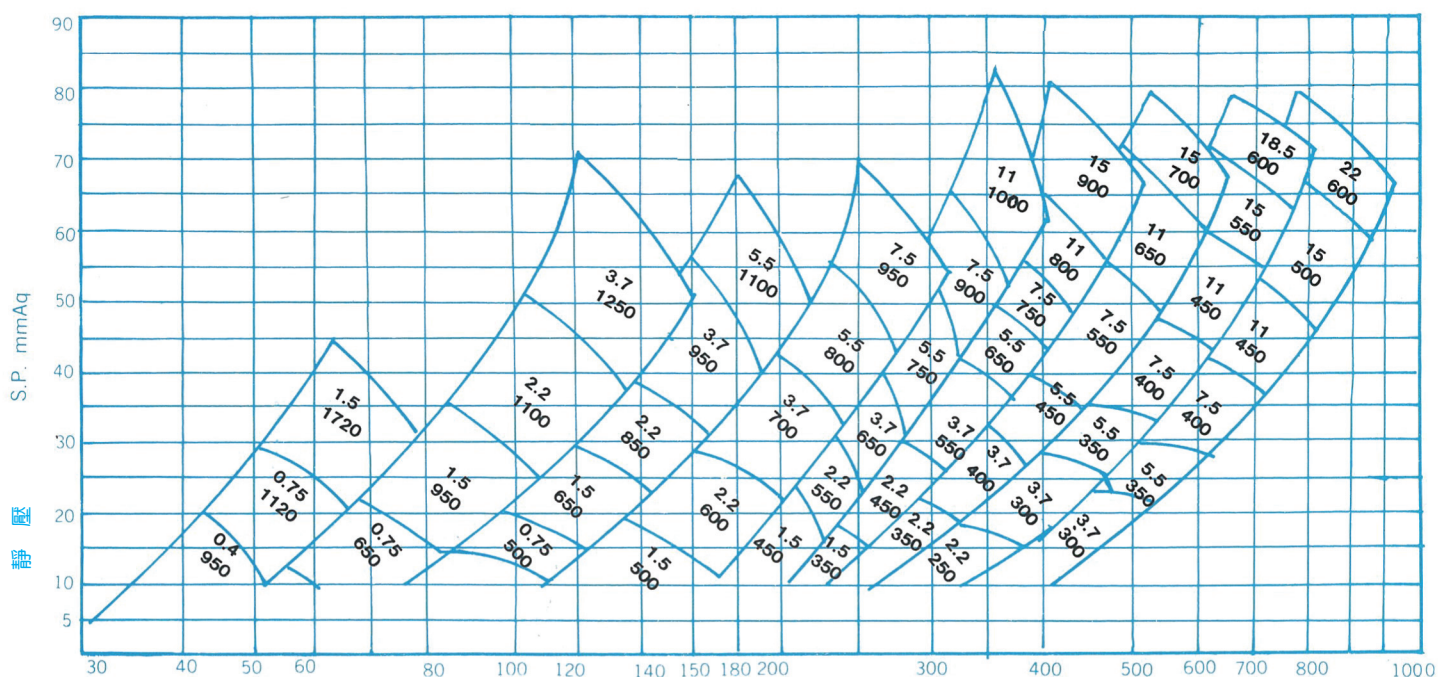
地址：新北市三峽區學成路313號3樓之12

電話：02-8970-5706

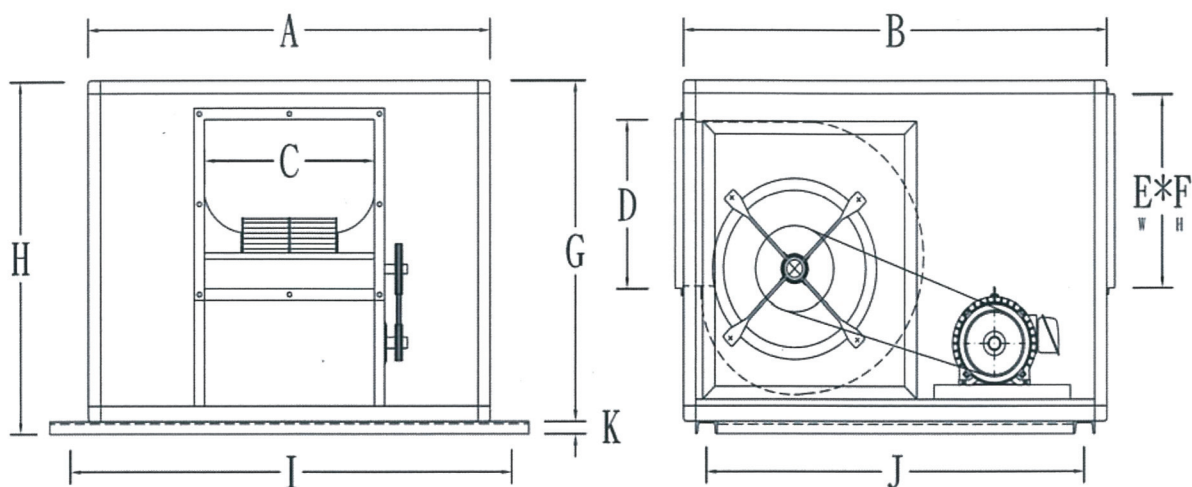
傳真：02-2668-8482

E-mail：a0918096192@gmail.com

# 安鼎箱型風機性能表 (皮帶式)



風量 Q : CMM      例 150 CMM, 40 mmAq,      3.7 KW 950 r.p.m.



單位: mm

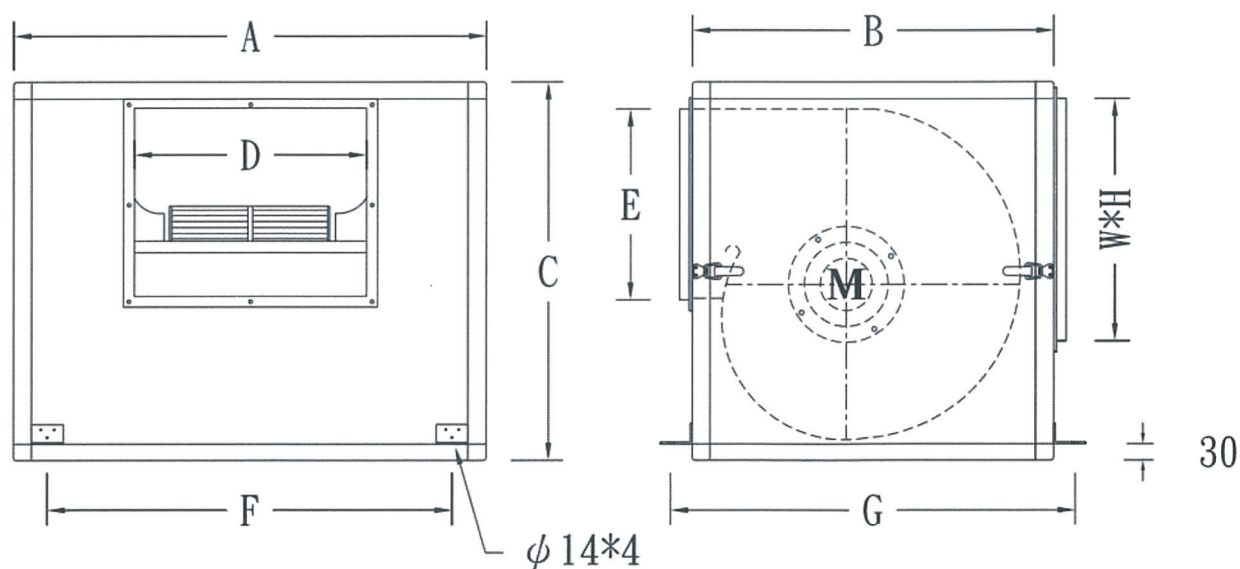
尺寸 \ 型號	250	280	315	355	400	450	500	560	630	710	800	900	1000
A	800	900	1000	1100	1200	1300	1400	1500	1600	1800	2000	2200	2400
B	900	900	1000	1100	1200	1300	1400	1500	1600	1800	2000	2200	2400
C	322	361	404	453	507	569	638	715	801	898	1007	1130	1267
D	322	361	404	453	507	569	638	715	801	898	1007	1130	1267
E <sub>w</sub>	740	840	940	1040	1140	1240	1340	1460	1540	1700	1900	2100	2300
F <sub>H</sub>	322	361	404	453	507	569	638	715	801	898	1007	1130	1267
G	600	650	700	800	850	950	1050	1150	1300	1450	1650	1800	2000
H	640	690	740	840	890	990	1090	1190	1350	1500	1700	1850	2050
I	900	1000	1100	1200	1300	1400	1500	1600	1700	1900	2150	2350	2550
J	690	790	890	990	1050	1150	1200	1300	1400	1600	1800	2000	2200
K	75*40	75*40	75*40	75*40	75*40	75*40	75*40	75*40	100*50	100*50	100*50	100*50	100*50

本產品尺寸僅供參考、如有變更恕不另行通知

# 安鼎箱型風機性能表 (直結式)

ICMM=35.32 CFM

型 式	靜壓 SP	10mmAq	15mmAq	20mmAq	25mmAq	30mmAq
	能量 CAP					
AT7-7	CMM	15	18	22		
	RPM	950	1050	1120		
	BKW	0.15	0.2	0.25		
AT9-9	CMM		25	30	34	
	RPM		900	1050	1120	
	BKW		0.3	0.35	0.4	
AT10-10	CMM			36	39	42
	RPM			950	1050	1120
	BKW			0.5	0.55	0.65
AT12-12	CMM				85	100
	RPM				900	1050
	BKW				0.95	1.25



型 號	A	B	C	D	E	F	G	W	H	略重 kgms
7-7	500	400	400	235	215	390	477	300	190	35
9-9	600	500	500	235	267	490	577	420	250	45
10-10	700	500	500	305	267	590	577	500	280	50
12-12	820	600	600	400	345	700	677	600	345	75

本產品尺寸僅供參考、如有變更恕不另行通知

單位:mm

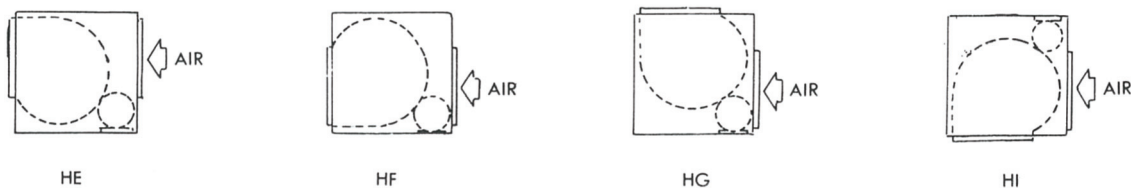
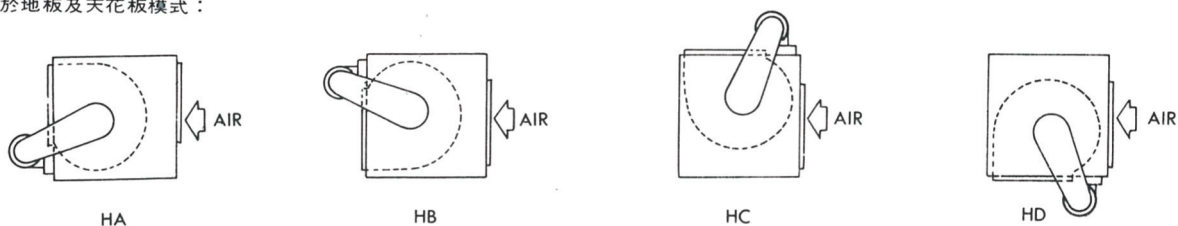
# 安鼎箱型風機

吊掛式新鮮空氣送風機配合各種建築使用，外殼採用鍍鋅鋼版製成、結構堅固，風機運轉平穩。噪音低。安鼎箱型風機採用直接傳動和皮帶傳動兩種，效率高故障少。裝卸簡易、服務方便。適用範圍、辦公室、會議室、餐廳、浴室、冷風機空氣補給等。

## 箱型風機配置 BOX-TYPE FAN ARRANGEMENTS

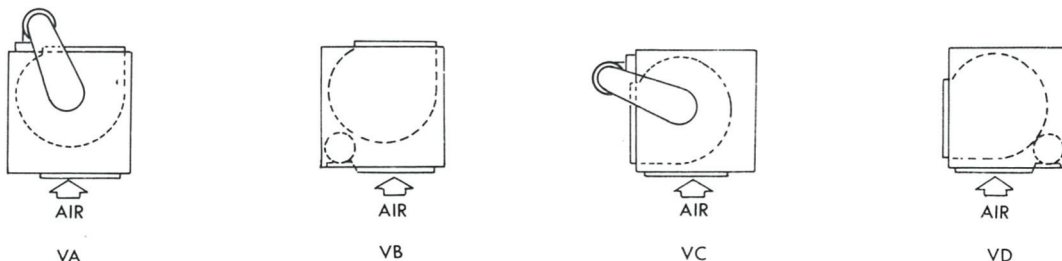
HORIZONTAL FLOOR AND CEILING MODELS

水平於地板及天花板模式：



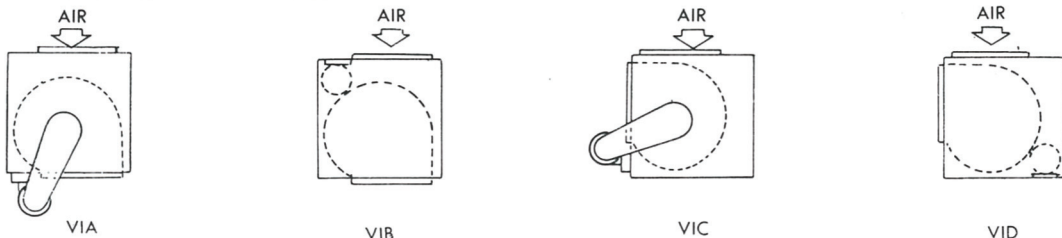
VERTICAL FLOOR WALL AND CEILING MODELS

垂直於地板、牆壁及天花板模式：



VERTICAL INVERTED CEILING, WALL AND FLOOR MODELS

垂直倒置於天花板、牆壁及地板模式。



# 安鼎風機有限公司

地址：新北市三峽區學成路313號3樓之12

電話：02-8970-5706

傳真：02-2668-8482

E-mail：a0918096192@gmail.com