

安鼎軸流送風機



安鼎風機有限公司

地址:237新北市三峽區學成路313號3樓之12

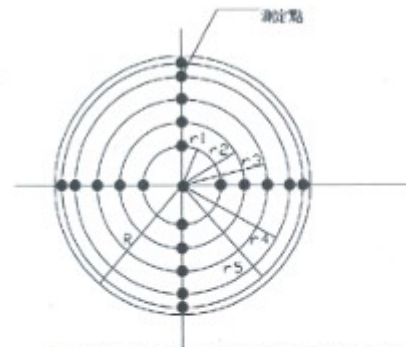
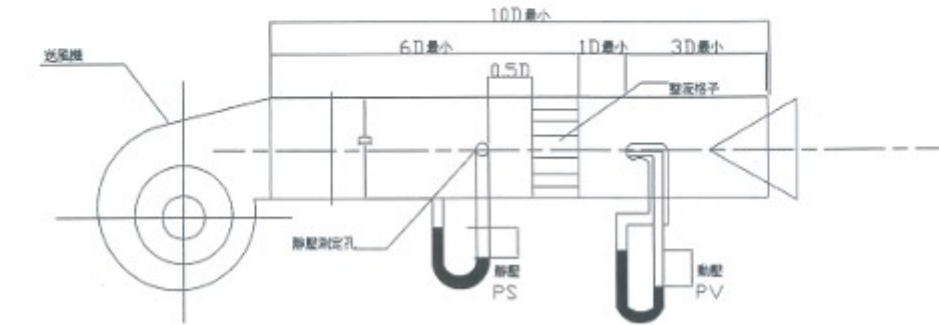
電話:02-8970-5706

傳真:02-2668-8482

E-mail: a0918096192@gmail.com



送風機之試驗法按照CNS(中國國家標準)實施送風機之試驗如下:



- r1=0.316R
- r2=0.548R
- r3=0.707R
- r4=0.837R
- r5=0.949R

$$P_v = \frac{P_{v1} + P_{v2} + \dots + P_{v20}}{20}$$

$$V = \sqrt{2g \frac{P_v}{\rho}} \dots \dots \dots (1)$$

$$Q = AV \dots \dots \dots (2)$$

$$\rho = 1.2 \text{kg/m}^3 \quad g = 9.8 \text{m/sec}^2$$

一般假定在標準狀態為：溫度20°C絕對壓力760mm Hg 相對濕度75%
如風量、風速、靜壓力於特定溫度、壓力狀態之下，換算公式如下：

$$Q_1 = Q_2 * P_2 / P_1 * T_1 / T_2 \dots \dots \dots (3)$$

$$P_1 = P_2 * T_2 / T_1 \dots \dots \dots (4)$$

$$L_1 = L_2 * T_2 / T_1 \dots \dots \dots (5)$$

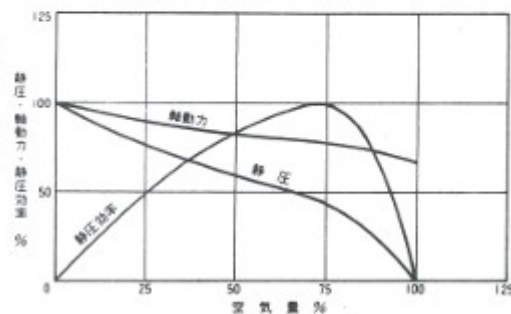
上列公式中，Q：風量，Pv：動壓，Ps：靜壓，T：絕對溫度，L：總壓力，
V：試驗管法之風速，A：試驗管節面積。

安鼎軸流直結式送風機

性能：

安鼎軸流送風機為具有流體力學上合理的翼型，斷面的翼片。即時能得到流暢的氣流而設計的外殼，靜翼片及吸入口(DELMOUS)等所構成能得到高性能高效率。

安鼎軸流送風機性能曲線圖型

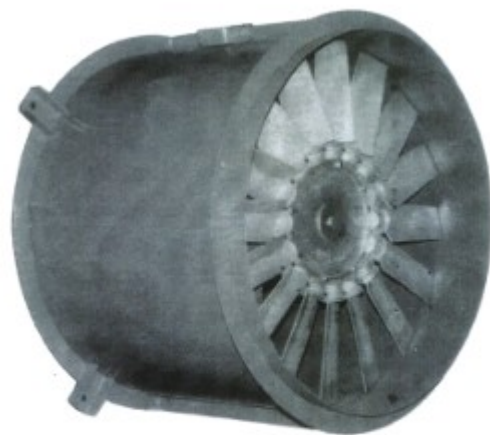


特性：

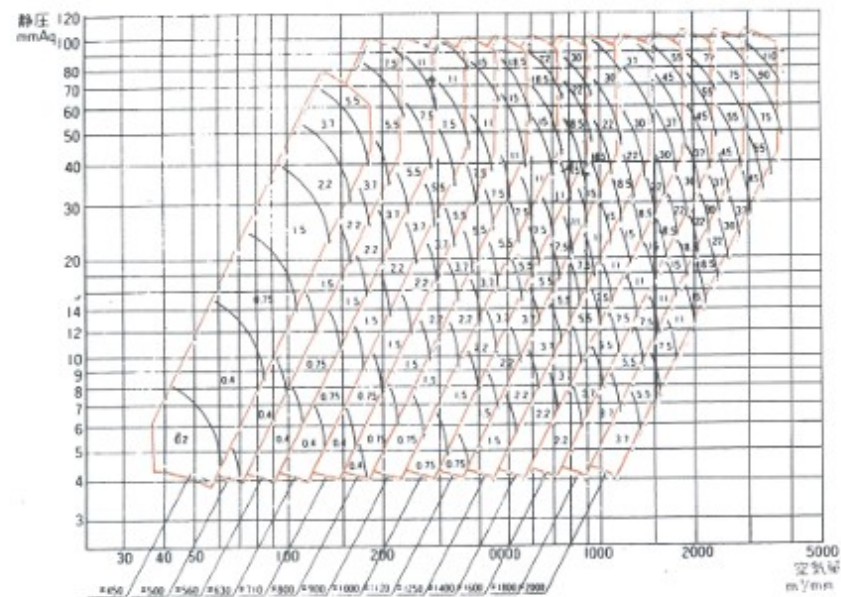
體積小，不佔空間，用重力壓鑄鋁製葉輪，葉片角度可調整，配合場所之風量、靜壓。

適用於：

- ◆ 各種調節大風量中高風壓及耐噪音場所，如機房、停車場、隧道、工廠、塗裝場所、船舶之通風用。
- ◆ 大廈之消防送氣排煙用。
- ◆ 各種冷卻塔、空調機器，乾燥裝置用。

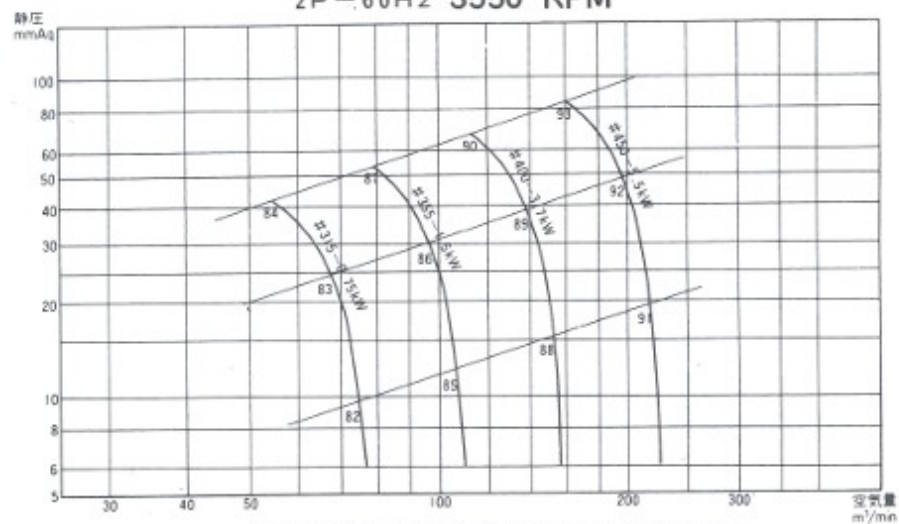


容量圖



直結式 AD型性能表

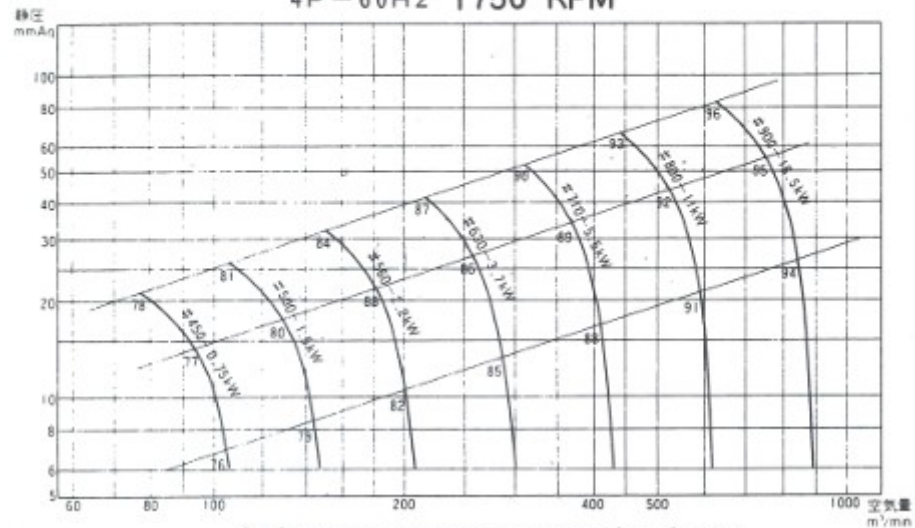
2P-60Hz 3550 RPM



(註) 噪音值以靜壓曲線及斜線之交點，以dB(A)表示。

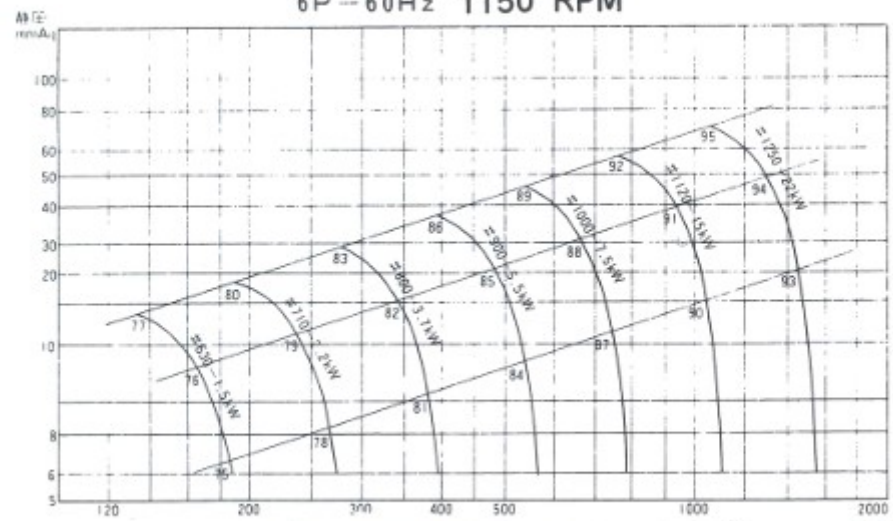
直結式 AD型性能表

4P-60Hz 1750 RPM



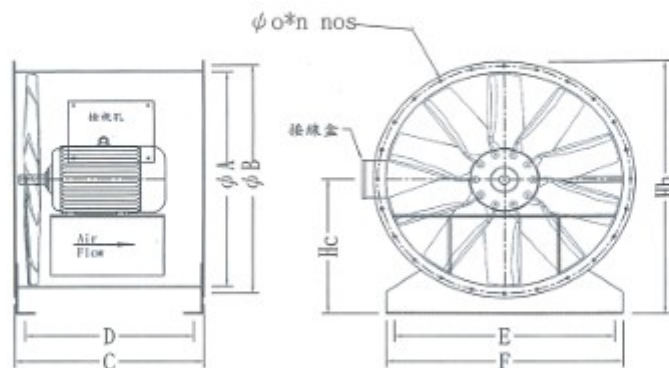
(註) 噪音值以靜壓曲線及斜線之交點，以 dB(A) 表示。

6P-60Hz 1150 RPM



(註) 噪音值以靜壓曲線及斜線之交點，以 dB(A) 表示。

空氣量
m³/min



| Model | A | B | C | D | E | F | Hc | Hh | ϕo | n |
|---------|------|------|------|-----|------|------|-----|------|----------|----|
| AD-315 | 315 | 365 | 400 | 336 | 265 | 315 | 205 | 463 | 12 | 8 |
| AD-355 | 355 | 405 | 400 | 336 | 305 | 355 | 225 | 503 | 12 | 8 |
| AD-400 | 400 | 450 | 400 | 336 | 350 | 400 | 250 | 550 | 12 | 12 |
| AD-450 | 450 | 500 | 480 | 415 | 400 | 450 | 280 | 605 | 12 | 12 |
| AD-500 | 500 | 550 | 480 | 415 | 440 | 500 | 315 | 665 | 12 | 12 |
| AD-560 | 560 | 610 | 480 | 415 | 500 | 560 | 345 | 725 | 14 | 16 |
| AD-630 | 630 | 680 | 550 | 474 | 570 | 630 | 400 | 815 | 14 | 16 |
| AD-710 | 710 | 760 | 550 | 474 | 650 | 710 | 450 | 905 | 14 | 16 |
| AD-800 | 800 | 850 | 700 | 612 | 730 | 800 | 500 | 1000 | 14 | 16 |
| AD-900 | 900 | 950 | 700 | 612 | 830 | 900 | 580 | 1130 | 14 | 16 |
| AD-1000 | 1000 | 1060 | 800 | 712 | 930 | 1000 | 630 | 1250 | 14 | 16 |
| AD-1120 | 1120 | 1180 | 800 | 712 | 1050 | 1110 | 690 | 1370 | 18 | 16 |
| AD-1250 | 1250 | 1310 | 800 | 712 | 1180 | 1240 | 750 | 1490 | 18 | 16 |
| AD-1400 | 1400 | 1460 | 1000 | 912 | 1330 | 1390 | 830 | 1650 | 18 | 16 |
| AD-1600 | 1600 | 1660 | 1000 | 912 | 1530 | 1590 | 930 | 1850 | 18 | 16 |

本產品尺寸僅供參考，如有變更恕不另行通知

單位:mm

軸流直結式風機

軸流送風機，據其長期製作經驗及技術，按不同用途需要，以適當之機能及低成本為目標而設計、製造，故具有高效率、低噪音、低成本之三大特點。

外型

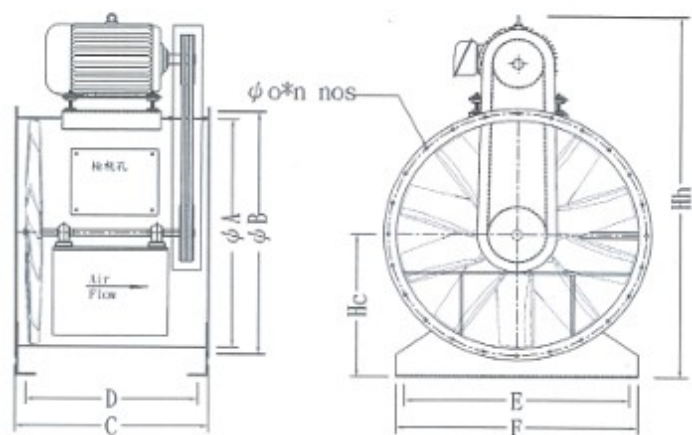
電動機直結型(直點型)。

翼葉輪

葉片採用鋁合金、不銹鋼成型，運轉聲音最低之換氣送風機。

用途

大廈、工廠、核能電廠、之空調換氣用，防災、排煙用，塗裝場之排氣、礦坑、隧道、船隻之通風用，各種冷卻塔，空調機房用，乾燥裝置等。



| Model | A | B | C | D | E | F | Hc | Hh | ϕo | n |
|---------|------|------|------|-----|------|------|-----|------|----------|----|
| AB-450 | 450 | 500 | 480 | 415 | 400 | 450 | 280 | 900 | 12 | 12 |
| AB-500 | 500 | 550 | 480 | 415 | 440 | 500 | 315 | 960 | 12 | 12 |
| AB-560 | 560 | 610 | 480 | 415 | 500 | 560 | 345 | 1080 | 14 | 16 |
| AB-630 | 630 | 680 | 550 | 474 | 570 | 630 | 400 | 1160 | 14 | 16 |
| AB-710 | 710 | 760 | 550 | 474 | 650 | 710 | 450 | 1250 | 14 | 16 |
| AB-800 | 800 | 850 | 700 | 612 | 730 | 800 | 500 | 1350 | 14 | 16 |
| AB-900 | 900 | 950 | 700 | 612 | 830 | 900 | 580 | 1480 | 14 | 16 |
| AB-1000 | 1000 | 1060 | 800 | 712 | 930 | 1000 | 630 | 1680 | 14 | 16 |
| AB-1120 | 1120 | 1180 | 800 | 712 | 1050 | 1110 | 690 | 1800 | 18 | 16 |
| AB-1250 | 1250 | 1310 | 800 | 712 | 1180 | 1240 | 750 | 2000 | 18 | 16 |
| AB-1400 | 1400 | 1460 | 1000 | 912 | 1330 | 1390 | 830 | 2150 | 18 | 16 |
| AB-1600 | 1600 | 1660 | 1000 | 912 | 1530 | 1590 | 930 | 2350 | 18 | 16 |

本產品尺寸僅供參考，如有變更恕不另行通知 單位:mm

軸流皮帶式風機

軸流送風機，據其長期製作經驗及技術，按不同用途需要，以適當之機能及低成本為目標而設計、製造，故具有高效率、低噪音、低成本之三大特點。

外型

V皮帶驅動型。

翼葉輪

葉片採用鋁合金、不銹鋼成型，運轉聲音最低之換氣送風機。

軸心

中炭鋼、石炭鋼精密加工。

軸承

一般採用潤滑油潤滑之球型或滾筒型軸承。

小型機之軸承為CLNIT型，添加油之需要性較少，惟倘定期補充油脂，當可維持優良特性及較長壽命。

用途

大夏、工廠、核能電廠、之空調換氣用，防災、排煙用，塗裝場之排氣、礦坑、隧道、船隻之通風用。

安鼎軸流送風機 機種 型式符號說明圖

| 分類 機種 | 型式 | 吐出方向 | 帶動方式 | 圖解 | 用途 |
|------------------|----|------|-------|--------------------|---|
| AP | 1 | 水平 | 電動機直結 | 第2圖 型式1 型式3 型式5 | <ul style="list-style-type: none"> ○ 電動機直結式 ○ 較皮帶式小型輕量 ○ 一般空調換氣用 ○ 鑛山，隧道，船隻之給排氣用。 ○ 乾燥裝置用 ○ 空調機器用 |
| | 3 | 上方 | | | |
| | 5 | 下方 | | | |
| APF-A | 2 | 水平 | V皮帶式 | 第3圖 型式2 型式4 型式6 | <ul style="list-style-type: none"> ○ 皮帶式 ○ 回轉數可變更，能量可自由選擇。 ○ 一般空調、換氣用 ○ 各種冷卻器用 ○ 乾燥裝置用 |
| | 4 | 上方 | | | |
| | 6 | 下方 | | | |
| APP | 7 | 上方 | 接頭直結 | 第4圖 | <ul style="list-style-type: none"> ○ L型，電動機直結式 ○ L型較直管式動力多耗 10%。 |
| | 8 | 上方 | V皮帶式 | 第5圖 | <ul style="list-style-type: none"> ○ L型，V皮帶式 同上 |
| APF-B (BOOTH) | 2 | 水平 | V皮帶式 | 第6圖 Δ 吐出方向可改變 | <ul style="list-style-type: none"> ○ 小房攤販用 (BOOTH) ○ 可動部份可取開，檢點清掃方便。 ○ 構造性能略差。 ○ 動力多耗 5 ~ 15% |
| | 4 | 上方 | | | |
| | 6 | 下方 | | | |
| APF-A | 2 | 水平 | V皮帶式 | 第7圖 Δ 吐出方向可改變 | <ul style="list-style-type: none"> ○ 排煙，耐熱用 ○ 適合於熱風處理 ○ 使用溫度 300°C ○ 構造上性能稍差，動力多耗 10~20% |
| | 4 | 上方 | | | |
| | 6 | 下方 | | | |

安鼎風機有限公司

地址:237新北市三峽區學成路313號3樓之12

電話: 02-8970-5706

傳真: 02-2668-8482

E-mail: a0918096192@gmail.com